



UBZRE... Uchwyt do blachy z rąbkem stojącym

3,0 Grubość blachy: 3,0 mm

N Nowość

Informacje

Zastosowanie

Montaż elementów konstrukcji PV do dachu pokrytego blachą na rąbek.

Materiał

Stal nierdzewna

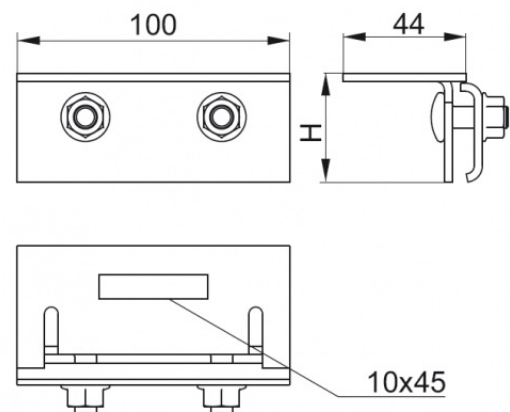
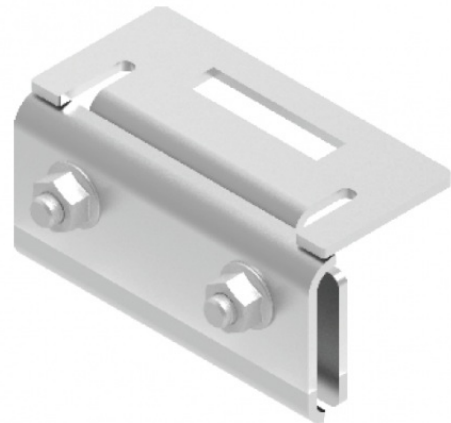
Dodatkowe informacje

Zalety:

- bezinwazyjny montaż do dachu (mocowanie do rąbków stojących)
- szybki montaż bez konieczności szukania elementów więźby dachowej
- wysokie parametry wytrzymałościowe
- wysoka jakość i estetyka wykonania

Uwaga!

Tabela z producentami blach z rąbkem stojącym, do których pasują uchwyty UBZRE25 i UBZRE32



Wersje

| Symbol | Numer katalogowy | Wysokość H (mm) | Ciężar 1 szt. (kg) | Ilość (szt.) |
|---------|------------------|-----------------|--------------------|--------------|
| UBZRE25 | 890225 | 52 | 0,50 | 100 |
| UBZRE32 | 890232 | 57 | 0,53 | 100 |

Przykłady



| Symbol | Producent Blachy | Wysokość rąbka [mm] |
|---------|------------------|--|
| UBZRE25 | Balox | 25,1 |
| | Budmat | 25,27 |
| | Metonk | 25 (przed złobieniem) 28 (po złobieniu) |
| | Pruszyński | 25 |
| | Wastal | 25 |
| UBZRE32 | BlachCom | 32 |
| | Blachotrapez | 32 |
| | RULIK | 32 |

