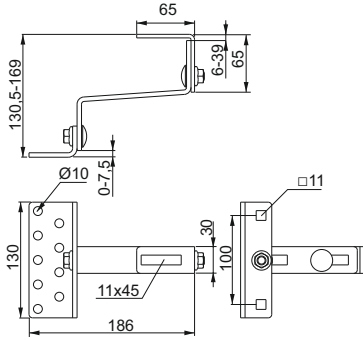


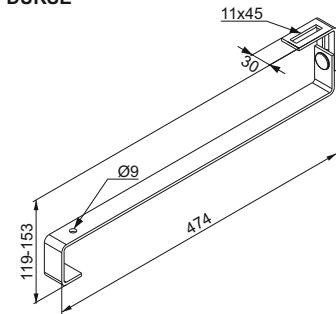


Uchwyt dachowy regulowany
DUR40E



ZASTOSOWANIE
Montaż elementów konstrukcji PV do dachu pokrytego dachówką ceramiczną

Uchwyt dachowy
DURSE

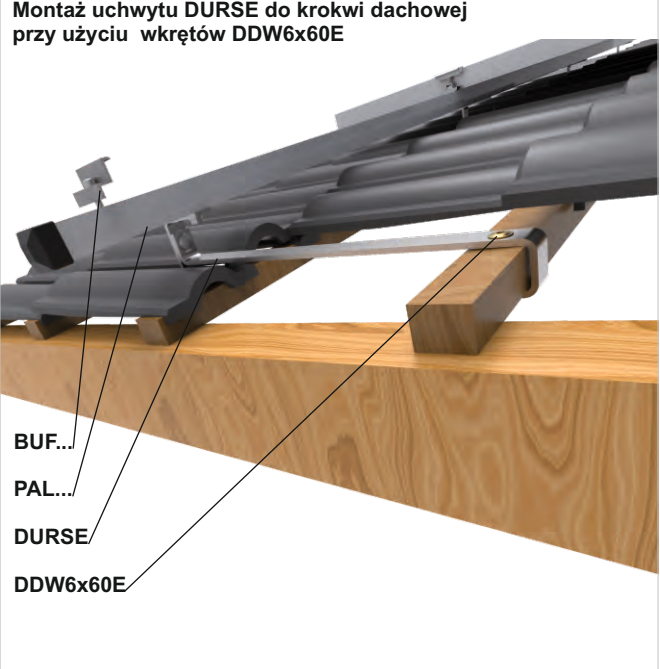


ZASTOSOWANIE
Montaż elementów konstrukcji PV do dachu pokrytego dachówką ceramiczną

Montaż uchwyty DUR40E do krokwi dachowej przy użyciu wkrętów DDW8x100



Montaż uchwyty DURSE do krokwi dachowej przy użyciu wkrętów DDW6x60E



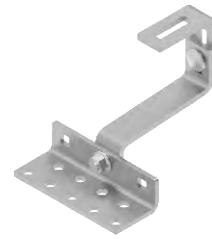
DUR40E

SYMBOL	kg	nr katalogowy	szt.
DUR40E	1,05	898140	20

Uchwyt regulowany do dachu pokrytego dachówką ceramiczną

- Zalety:**
- duży zakres regulacji w dwóch płaszczyznach
 - możliwość zastosowania z dowolną dachówką ceramiczną
 - możliwość zastosowania do różnych wielkości krokwi
 - 9 otworów w podstawie umożliwia swobodny montaż do krokwi

Do montażu należy użyć min. 2 wkręty DDW8x100



STM

Uwaga! Zamówienia na farmy PV >0,5 MW dostarczane w opakowaniach zbiorczych

MATERIAŁ
Stal nierdzewna

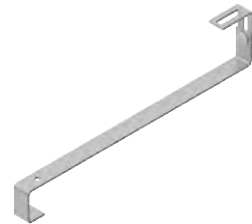
DURSE

SYMBOL	kg	nr katalogowy	szt.
DURSE	0,84	898141	20

Uwaga!
Zaleca się stosowanie uchwyty, jako rozwiązanie sporadyczne tylko w miejscach gdzie zlokalizowanie krokwi jest niemożliwe

- Zalety:**
- montaż do łąt więźby dachowej
 - duży zakres regulacji

Do montażu należy użyć 1 wkręt DDW6x60E



STM

MATERIAŁ
Stal nierdzewna

STM - Standardowy produkt magazynowy (dostępny w magazynie)

ST - Standardowy produkt (na zamówienie)

N - Nowy produkt