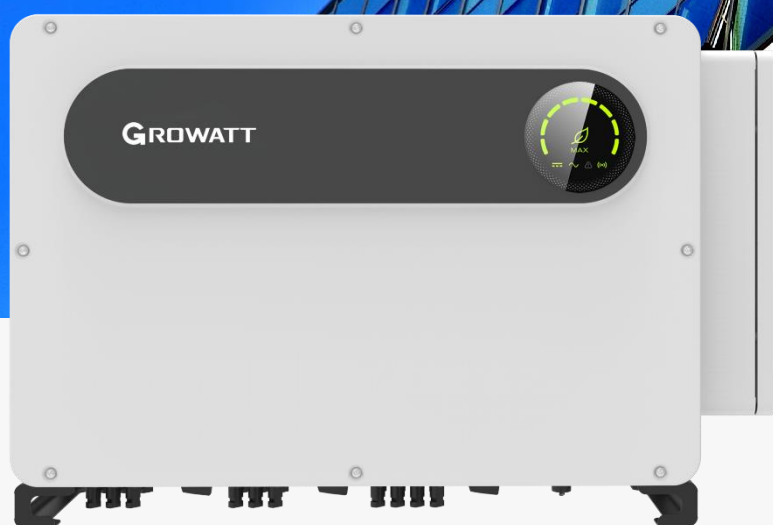
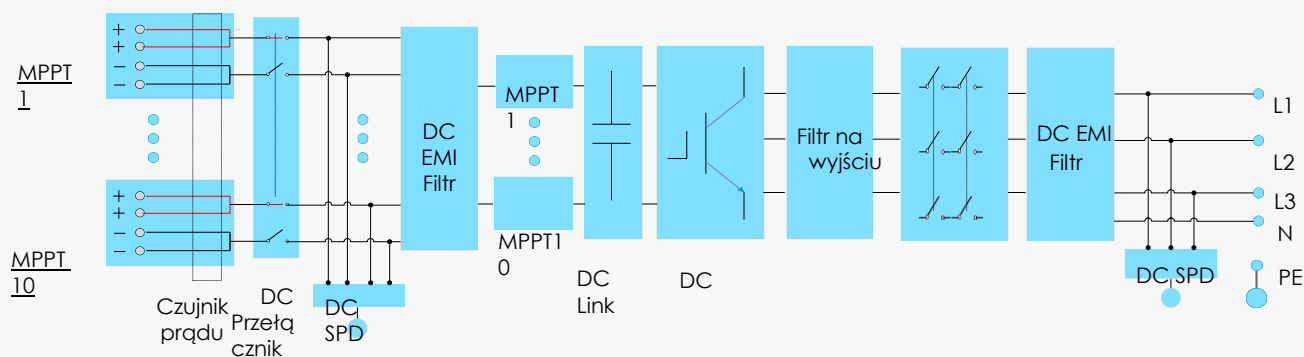


MAX 100~125KTL3-X LV

- 10 MPPTs bez bezpiecznika
- Inteligentny I/V skan i diagnostyka
- Inteligentny monitoring łańcucha
- AC&DC typu II SPD
- Zabezpieczenie IP66 i C5



Schemat Topologiczny



Specyfikacja Pierwotna

Karta danych	MAX 100KTL3-X LV	MAX 110KTL3-X LV	MAX 120KTL3-X LV	MAX 125KTL3-X LV
Dane na wejściu(DC)				
Max. Napięcie DC	1100V			
Napięcie początkowe	195V			
Napięcie nominalne	600V			
Zakres napięcia MPP	180V-1000V			
Liczba trackerów MPP	10			
Ilość łańcuchów PV per MPP tracker	2			
Maks. Prąd na wejściu per MPP tracker	32A			
Maks. Prąd zwarcia per MPP tracker	40A			
Dane wyjściowe (AC)				
Moc nominalna AC	100000W	110000W	120000W	125000W
Maks moc pozorna AC	110000VA	121000VA	132000VA	137500VA
Nominalny zakres napięcia AC	230V/400V(340-440VAC)			
Zakres częstotliwości sieci AC	50/60 Hz(45~55Hz/55-65 Hz)			
Maks. Prąd na wyjściu	158.8A	174.6A	190.5A	198.5A
Regulowany współczynnik mocy	0.8leading 0.8lagging			
THDi	<3%			
Typ połączenia sieciowego AC	3W/N/PE			
Wydajność				
Maks. wydajność	<98,8%			
Wydajność europejska	<98,4%	<98,5%	<98,5%	<98,5%
Wydajność MPPT	99.9%			
Urządzenia zabezpieczające				
Zabezpieczenie przed odwróconą polaryzacją DC	Tak			
Przełącznik DC	Tak			
Ochrona przeciw przepięciowa AC/DC	Typ II / Typ II			
Monitorowanie odporności izolacyjnej	Tak			
Zabezpieczenie przed zwarciami AC	Tak			
Monitorowanie doziemienia	Tak			
Wykrycie łańcucha	Tak			
Funkcja anty PID	Tak			
Wykrycie zwarcia łukowego(AFCI)	Tak			
Dane Ogólne				
Wymiary (W/H/D)	970/640/345mm			
Waga	≤84kg			
Zakres temperatury pracy	-30°C ... +60°C			
Nocne zużycie mocy	< 1W			
Topologia	Bez transformatora			
Chłodzenie	Chłodzenie inteligentne			
Stopień zabezpieczenia	IP66			
Wilgotność względna	0-100%			
Wysokość bezwzględna	4000m			
Połączenie DC	H4/MC4 (Max.6mm²)			
Połączenie AC	Zacisk OT (Max. 240mm²)			
Wyświetlacz	LED/WIFI+APP			
Interfejsy: RS485 / USB /PLC/GPRS/4G/WIFI	Tak/Tak/Opcjonalny/Opcjonalny/Opcjonalny/Opcjonalny			
Gwarancja 5 lat/ 10 lat	Tak/Opcjonalny			
CE,IEC62116, IEC61727, CQC, VDE0126, VFR2019, EN50549-1/2, C10/C11, UNE206007, G99 CEI 0-21/0-16, N4105&N4110, UNE206006,MEA, PEA, KSC8565				

*Zakres napięcia AC i zakres częstotliwości może różnić się od standardu sieci w danym kraju. Wszystkie specyfikacje podlegają zmianie bez ostrzeżenia.