

Enphase Q-Kabel i Akcesoria

Enphase Q-Kabel™ są częścią systemu Enphase IQ. Produkty te są niezawodne, nieskomplikowane i nadają się do szybkiej instalacji.



Enphase Q-Kabel

- Enphase Q-Kabel ma dwa przewody i jest podwójnie izolowany. Przy tym, kabel ten jest o 50% lżejszy niż kable Enphase poprzedniej generacji.
- Nowa numeracja kabli i złącza typu „plug and play” przyspieszają instalację i upraszczają zachowanie kontroli nad kablami.
- Złącza kabli eliminują marnotrawstwo kabli.



Złącze wykonane na miejscu

- Q-Kabels są łatwe do podłączenia na dachu bez skomplikowanego okablowania.
- Montaż połączenia niezależnie od rodzaju dostępnego złącza.
- Złącza są dostępne w typie męskim i żeńskim (male i female).

Enphase Q-Kabel i Akcesoria

Q-KABEL CHARAKTERYSTYKA

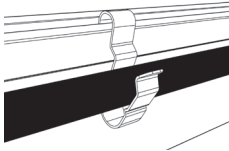
Napięcie	600V
Graniczna temperatura dla kabla	90° C wilgotny/suchy
Odporność na UV	EN ISO 492-2
Klasa środowiskowa	IEC 60529 IP67
Certyfikaty	RoHS, OIL RES I, CE, , Odporność na UV
Typ izolacji kabla	H07BQ-F
Trudnopalność kabla	IEC 60332-1-2

RODZAJE KABLI/ OPCJE ZAMAWIANIA

Numer referencyjny produktu	Napięcie	Odstęp między połączeniami	Pozycja modułu PV	Liczba połączeń
Q-25-10-240	250 VAC	1.3 m	Pionowa	240
Q-25-17-240	250 VAC	2.0 m	Leżąca (60-ogniw)	240
Q-25-20-200	250 VAC	2.3 m	Leżąca (72-ogniw)	200

ENPHASE Q-KABEL- AKCESORIA

Produkt	Referencja	Opis
Q Kabel (bez złączy)	Q-25-RAW-300	300 m kabel łączący bez złączy mikroinwerterowych
make-up złącze typ męski	Q-CONN-R-10M	złącze do własnoręcznego wykonania na miejscu typ złącza- męski
make-up złącze typ żeński	Q-CONN-R-10F	złącze do własnoręcznego wykonania na miejscu typ złącza- żeński
Element mocujący kabel	Q-CLIP-100	Do mocowania kabli na szynach montażowych systemu.
Pomocniczy element rozdzielający	Q-DISC-10	Element rozdzielający do połączeń kabli Q-Kabel, DC i modułu AC
Wodoodporna uszczelka (female)	Q-SEAL-10	
Zaślepka	Q-TERM-R-10	Końcówka do kabla
Zamienny adapter DC MC4	Q-DCC-2-INT	Adapter DC MC4 (maks. napięcie 100 VDC)
Zamienny adapter DC H4	Q-DCC-5-INT	Adapter DC UTX (maks. napięcie 100 VDC)

	ZAŚLEPKA Końcówka potrzebna na każdą sekcję kabla/grupy, sprzedaż w opakowaniu po 10 szt. (Q-TERM-R-10)		WODOODPORNĄ USZCZELKĄ Uszczelka na nieużywane złącze do Q-Kabel, sprzedaż w opakowaniu po 10 szt. (Q-SEAL-10)
	ELEMENT ROZDZIELAJĄCY Jeden na instalację, sprzedaż w opakowaniu po 10 szt. (Q-DISC-10)		ZACISK KABLOWY Mocuje kabel bezpośrednio na szynie montażowej systemu, sprzedaż w opakowaniu po 100 szt. (Q-CLIP-100)

Aby uzyskać więcej informacji odwiedź naszą stronę enphase.com/uk

© 2019 Wszystkie prawa zastrzeżone.
Wszystkie znaki firmowe towarowe i marki handlowe są własnością Enphase Energy, Inc
2019-04-08