

# Thermeco

## Instrukcja obsługi MODEL: BASIC T Grzejnik elektryczny TURBO



230V~50/60Hz Moc 2000W / Regulowany termostat / Dwustopniowy nawiew  
/ Zabezpieczenie przed przegrzaniem / Łatwy do przenoszenia / Wolnostojący  
Funkcja przeciwwamarzaniowa



## WSKAZÓWKI BEZPIECZEŃSTWA

### Przeczytaj uważnie instrukcję.


Z tego urządzenia mogą korzystać dzieci w wieku od 8 lat i starsze oraz osoby o ograniczonych zdolnościach fizycznych, sensorycznych lub umysłowych lub bez doświadczenia i wiedzy, pod warunkiem, że otrzymały nadzór lub instrukcje dotyczące bezpiecznego korzystania z urządzenia i rozumieją zagrożenia. Dzieci nie powinny bawić się urządzeniem, ani wykonywać czyszczenia czy konserwacji bez nadzoru. Dzieci w wieku poniżej 3 lat należy trzymać z dala od urządzenia, chyba że są pod stałym nadzorem.

Dzieci w wieku od 3 lat i poniżej 8 lat mogą włączać / wyłączać urządzenie tylko pod warunkiem, że zostało ono umieszczone lub zainstalowane w przewidzianej normalnej pozycji roboczej oraz pod nadzorem lub instrukcją dotyczącą bezpiecznego użytkowania urządzenia i rozumieć związane z tym zagrożenia. Dzieci w wieku od 3 lat i poniżej 8 lat nie mogą podłączać, regulować i czyścić urządzenia ani wykonywać czynności konserwacyjnych.

**UWAGA - Niektóre części tego produktu mogą się bardzo rozgrzać i spowodować poparzenia. Szczególną uwagę należy zwrócić na obecność dzieci i osób wymagających szczególnego traktowania.**

- Jeśli przewód zasilający jest uszkodzony, musi zostać wymieniony przez producenta, jego przedstawiciela lub podobnie wykwalifikowane osoby, aby uniknąć niebezpieczeństwa.

**UWAGA:** Aby uniknąć niebezpieczeństwa spowodowanego przypadkowym zresetowaniem wyłącznika termicznego, urządzenia nie wolno zasilać za pomocą zewnętrznego urządzenia przełączającego, takiego jak zegar, ani podłączać do obwodu, który jest regularnie włączany i wyłączany przez takie narzędzie .

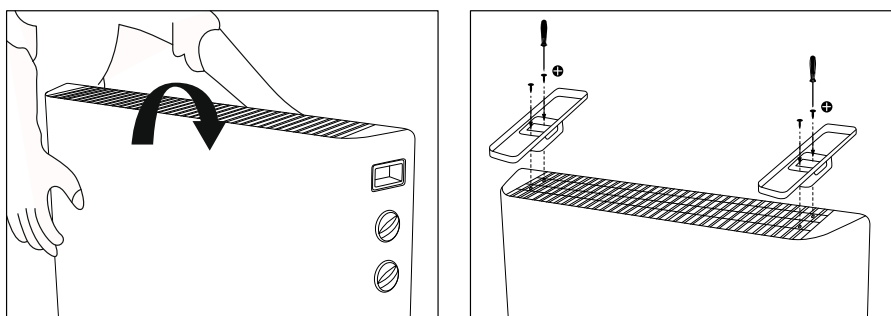
**OSTRZEŻENIE:**  Aby uniknąć przegrzania, nie zakrywaj grzejnika.

- Grzejnik nie może znajdować się bezpośrednio pod gniazdem.
- Nie używaj grzejnika w bezpośrednim otoczeniu wanny, prysznicza lub basenu.
- Zawsze używaj urządzenia z przymocowanymi kółkami lub nóżkami.



## TEN PRODUKT JEST PRZEZNACZONY DO OGRZEWANIA POMIESZCZEŃ

### Instalacja

Ustaw grzejnik na płaskiej, suchej i czystej powierzchni. Zainstaluj nóżki, jak pokazano na poniższym rysunku.



### Jak używać:

- Podłączyć urządzenie do gniazdka sieciowego 220–240 V 50–60 Hz. W razie wątpliwości zalecamy skontaktowanie się z profesjonalnym elektrykiem w celu uzyskania szczegółowych informacji.
- Aby uruchomić grzejnik, wybierz moc:  
Model z wentylatorem: I (1250 W) / II (2000 W) /  I (1250 W + Turbo) /  II (2000 W + Turbo)
- Ustaw temperaturę za pomocą termostatu
- Aby zatrzymać nagrzewnicę, ustaw przełącznik w pozycji „0”.
- Odłącz grzejnik, gdy nie jest używany

### CZYSZCZENIE I KONSERWACJA

- Przed czyszczeniem wyłączyć i odłączyć zasilanie.
- Za pomocą miękkiej, wilgotnej szmatki z łagodnym roztworem mydła lub bez niego ostrożnie wyczyść zewnętrzną powierzchnię produktu.

**OSTRZEŻENIE:** Poczekaj, aż produkt całkowicie ostygnie przed użyciem lub czyszczeniem.

- Nie wolno dopuścić, aby woda lub inne płyny dostały się do wnętrza produktu, ponieważ może to spowodować pożar i / lub zagrożenie elektryczne.

- Zalecamy również okresowe czyszczenie tego urządzenia poprzez delikatne przesuwanie dyszy odkurzacza nad osłonami, aby usunąć kurz lub brud, które mogły gromadzić się wewnątrz lub na urządzeniu.

**OSTRZEŻENIE:** Nie używaj żrących detergentów, chemicznych środków czyszczących lub rozpuszczalników, ponieważ mogą one uszkodzić wykończenie powierzchni plastikowych elementów.

Oznakowanie to wskazuje, że tego produktu nie należy wyrzucać z innymi odpadami domowymi w całej UE. Aby zapobiec możliwym szkodom dla środowiska lub zdrowia ludzkiego wynikającym z niekontrolowanego usuwania odpadów, przetwarzaj je w odpowiedzialny sposób, aby promować zrównoważone ponowne wykorzystanie zasobów materialnych.

#### **KONSERWACJA GRZEJNIKA**

- Zawsze odłączaj grzejnik od gniazdka ściennego i pozwól mu ostygnąć przed czyszczeniem.
- Wyczyść zewnętrzną powierzchnię grzejnika, wycierając wilgotną szmatką a następnie suchą szmatką. Nie używaj żadnych detergentów ani środków ściernych i nie pozwól, aby woda dostała się do grzejnika.
- Grzałkę należy czyścić przynajmniej raz w miesiącu w sezonie grzewczym.

#### **PRZECHOWYWANIE GRZEJNIKA**

Gdy grzejnik nie jest używany przez dłuższy czas, należy go chronić przed kurzem i przechowywać w czystym, suchym miejscu.

#### **UTYLIZACJA ODPADÓW**

Produktu nie wolno wyrzucać razem z odpadami domowymi. Produkt musi zostać dostarczony do punktu recyklingu lub pojemnika na urządzenia elektryczne i sprzęt elektroniczny. Lokalne firmy (lub stacje ochrony środowiska w Twojej okolicy) są zobowiązane przez prawo do akceptowania i recyklingu takich produktów, jako sposób ekologicznej utylizacji.