



D+HE

DH-PWP-1



PRZECIWPÓŻAROWY WYŁĄCZNIK PRĄDU ZESTAW – URZĄDZENIE WYKONAWCZO-SYGNALIZUJĄCE

**PRZYŁĄCZANIE, MONTAŻ I SERWIS PRZEZ PRODUCENTA
LUB WYKWAŁIFIKOWANE FIRMY AUTORYZOWANE PRZEZ PRODUCENTA**

Spis treści

1. Podstawa prawna i specyfikacja techniczna określająca poziom wymagań	3
2. Przeznaczenie (opis zamierzonego zastosowania).....	3
3. Właściwości użytkowe i własności techniczne wyrobu.....	4
4. Budowa i działanie DH-PWP-1	5
5. Montaż i podłączenie.....	7
6. Gwarancja, obsługa serwisowa i konserwacja	7
7. Bezpieczeństwo wyrobu, jego wpływ na środowisko i utylizacja.....	8
8. Podstawowe dane techniczne	9
9. Instrukcja obsługi DH-PWP-1	9
10. Podłączenie obwodów DH-PWP-1 (standard).....	11

Przedmiot opracowania

Przedmiotem opracowania jest produkowany przez firmę D+H Polska Przeciwpożarowy wyłącznik prądu – zestaw – urządzenie wykonawczo-sygnalizujące typu DH-PWP-1. Zawiera opis produktu, jego właściwości i możliwości stosowania oraz podstawowe informacje niezbędne do projektowania, instalacji, uruchamiania i obsługi serwisowej urządzenia.

DH-PWP-1 składa się z urządzenia wykonawczego (UW PWP) oraz urządzenia sygnalizującego (US PWP). Posiada niezbędne i wymagane przez krajowe przepisy dopuszczenia. Ocena właściwości użytkowych wyrobu i jego zgodności z wymaganiami, ocena zakładowej kontroli produkcji jak i cały proces dopuszczenia do stosowania w budownictwie zostały przeprowadzone w Centrum Naukowo-Badawcze Ochrony Przeciwpożarowej Państwowy Instytut Badawczy w Józefowie.

1. Podstawa prawna i specyfikacja techniczna określająca poziom wymagań

Obowiązek stosowania przeciwpożarowego wyłącznika prądu (PWP) wynika z § 2 ust. 1 pkt 9 Rozporządzenia MSWiA z 7 czerwca 2010 r. w sprawie ochrony przeciwpożarowej budynków, innych obiektów budowlanych i terenów (Dz.U. z 2019 Nr 109, poz. 719 z późniejszymi zmianami).

Zakres stosowania, a także funkcja jaką pełni PWP zostały określone w § 183 ust. 2 Rozporządzenia Ministra Infrastruktury z 12 kwietnia 2002 r. w sprawie warunków technicznych, jakim powinny odpowiadać budynki i ich usytuowanie (Dz. U. z 2019 poz. 1065 z późniejszymi zmianami).

Podstawowe elementy i sposób wprowadzenia do obrotu dla PWP opisuje Rozporządzenie Ministra Infrastruktury i Budownictwa z dnia 17 listopada 2016 r. w sprawie sposobu deklarowania właściwości użytkowych wyrobów budowlanych oraz sposobu znakowania ich znakiem budowlanym (Dz.U. z 2016, poz. 1966 z późniejszymi zmianami).

Ponadto zgodnie z § 3 ust. 1 Rozporządzenia MSWiA z 7 czerwca 2010 r. w sprawie ochrony przeciwpożarowej budynków, innych obiektów budowlanych i terenów (Dz.U. z 2019 Nr 109, poz. 719 z późniejszymi zmianami) przeciwpożarowy wyłącznik prądu powinien być wykonywany zgodnie z projektem uzgodnionym przez rzeczoznawcę do spraw zabezpieczeń pożarowych.

2. Przeznaczenie (opis zamierzonego zastosowania)

Zgodnie z aktami prawnymi opisanymi w pkt. 1 przeciwpożarowy wyłącznik prądu należy stosować w strefach pożarowych o kubaturze powyżej 1 000 m³ lub zawierających strefy zagrożone wybuchem.

Zadaniem przeciwpożarowego wyłącznika prądu jest odcięcie dopływu energii elektrycznej do wszystkich obwodów w budynku z wyjątkiem obwodów zasilających urządzenia i instalacje, które muszą działać w trakcie pożaru. Odłączenie zasilania powinno być jednoznacznie potwierdzone poprzez będące elementem składowym PWP urządzenie sygnalizujące.

Wyzwolenie PWP powinno być możliwe w sposób zdalny poprzez zewnętrzne urządzenie uruchamiające (np. przycisk sterujący UU PWP) i miejscowy, bezpośrednio przy urządzeniu wykonawczym (np. ręczna dźwignia zabudowana w wyłączniku lub rozłączniku).

Użycie przeciwpożarowego wyłącznika prądu i zasygnalizowanie tego stanu pozwala jednostkom ratowniczo-gaśniczym PSP na bezpieczne i skuteczne prowadzenie działań gaśniczych.

Zestaw przeciwpożarowego wyłącznika prądu typu DH-PWP-1 składa się z urządzenia wykonawczego (UW PWP) i urządzenia sygnalizującego (US PWP). Może współpracować z dostępnymi na rynku urządzeniami uruchamiającymi (UU PWP) wprowadzonymi do obrotu zgodnie z zapisami Rozporządzenia MliB (Dz.U. z 2016, poz. 1966).

Zadaniem zestawu DH-PWP-1 jest:

- przyjęcie sygnału sterującego z zewnętrznego urządzenia uruchamiającego (UU PWP) (np. ręczny przycisk PWP produkcji Elektromet lub inne dostępne na rynku),
- odłączenie dopływu energii elektrycznej w obsługiwanej strefie pożarowej – DH-PWP-1 (UW PWP): urządzenie wykonawcze z zabudowanym wyłącznikiem lub rozłącznikiem,

- zasygnalizowanie / potwierdzenie odłączenia – DH-PWP-1 (US PWP): urządzenie sygnalizujące – sygnalizacja optyczna.

Zestaw DH-PWP-1 powinien być używany w obiektach, wobec których istnieje wymóg stosowania przeciwpożarowego wyłącznika prądu.

Uzupełniony o zewnętrzny ręczny przycisk uruchamiający stanowi kompletne rozwiązanie pozwalające na wyposażenie budynku w certyfikowany przeciwpożarowy wyłącznik prądu (PWP) dostosowany do wymagań i parametrów technicznych zawartych w wykonanym i uzgodnionym przez rzeczoznawcę do spraw zabezpieczeń pożarowych projekcie urządzenia przeciwpożarowego.

3. Właściwości użytkowe i własności techniczne wyrobu

Dla przeciwpożarowego wyłącznika prądu powinien zostać wykonany projekt urządzenia przeciwpożarowego, który należy uzgodnić z rzeczoznawcą do spraw zabezpieczeń pożarowych. Zakres danych dotyczących rozwiązań projektowanych urządzenia przeciwpożarowego w projekcie technicznym wskazany został w § 5 ust. 5 pkt. 1 ww. Rozporządzenia MSWiA z 17 września 2021 r. w sprawie uzgadniania projektu zagospodarowania działki lub terenu, projektu architektoniczno-budowlanego, projektu technicznego oraz projektu urządzenia przeciwpożarowego pod względem zgodności z wymaganiami ochrony przeciwpożarowej (Dz.U. z 2019 Nr 109, poz. 719 z późniejszymi zmianami).

Obejmuje on w szczególności:

- budowę PWP,
- zakres i cel stosowania,
- parametry techniczno-użytkowe.

Przeciwpożarowy wyłącznik prądu typu DH-PWP-1 jest konfigurowany na podstawie danych technicznych ujętych w wykonanym dla obiektu lub strefy pożarowej projekcie urządzenia przeciwpożarowego.

Podstawowe podzespoły urządzenia wykonawczego DH-PWP-1 (UW PWP) to zabudowane w dedykowanej obudowie:

- aparat odłączający zasilanie; wyłącznik lub rozłącznik wyposażony w moduł wyzwalacza wzrostowego i styki pomocnicze,
- wyłączniki nadprądowe,
- układ przerzutnika faz.

Typ, wielkość i materiał wykonania obudowy uzależniony jest od lokalizacji PWP i zastosowanego aparatu łączeniowego, a ten od parametrów technicznych (funkcjonalności i wartości prądów) narzuconych w projekcie PWP.

Dostępne są obudowy z tworzywa sztucznego lub stalowe o stopniu ochrony co najmniej IP 54.

Z umieszczoną w obudowie aparaturą dostarczane jest urządzenie sygnalizujące DH-PWP-1, które przez zaświecenie zabudowanych w hermetycznej obudowie zielonych diod potwierdza zadziałanie PWP i odłączenie zasilania.

Uzupełnieniem zestawu DH-PWP-1 jest zewnętrzny przycisk uruchomienia.

Przyciski uruchomienia (UU PWP) i urządzenia sygnalizujące (US PWP) podłączone są do urządzenia wykonawczego DH-PWP-1 (UW PWP), które przyjmuje sygnały uruchomienia, realizuje procedurę odłączenia zasilania i uruchamia sygnalizację potwierdzającą zadziałanie.

4. Budowa i działanie DH-PWP-1

Przeciwpożarowy wyłącznik prądu typu DH-PWP-1 jest wykonywany na podstawie otrzymanych od zleceniodawcy danych technicznych. Aparat rozłączający wraz z aparaturą dobierany jest pod kątem obciążenia i prądów zwarciovych, a następnie umieszczany w dedykowanej obudowie. DH-PWP-1 występuje w dwóch wersjach typowej lub specjalnej.

Zestawy „STANDARD” DH-PWP-1

Wykonanie typowe przeznaczone dla większości rozwiązań z PWP i stosowane w budynkach / strefach pożarowych, gdzie dopuszczalne jest natychmiastowe odłączenie zasilania bez narażania urządzeń i instalacji na uszkodzenie.

Zestaw „standard” nie jest wyposażony w układ kontroli ciągłości obwodów i dodatkowe wyjście NO/NC. Nie posiada też złącza (bypassu) do zasilania urządzeń i instalacji, których działanie jest niezbędne w trakcie pożaru.

Zestawy niestandardowe DH-PWP-1

Są to rozwiązania w których wymagane jest zastosowanie dodatkowych obwodów czy procedur nie przewidzianych w zestawach standardowych.

Wykonanie niestandardowe stosowane jest między innymi tam, gdzie konieczne jest przesyłanie sygnałów pomiędzy zestawami DH-PWP-1, konfiguracja z systemami SSP, integratorami SIUP czy BMS jak i w przypadku obiektów, dla których ze względu na specyfikę linii technologicznej czy występowanie urządzeń i instalacji „wrażliwych” odłączenie zasilania wymaga niestandardowych czynności.

4.1 Urządzenie wykonawcze DH-PWP-1 (UW PWP)

Obudowy do PWP

Obudowa dobierana jest indywidualnie pod typ zastosowanej aparatury sterowniczej i łączeniowej, tak by umożliwić ich swobodne rozplanowanie.

Dostępne są obudowy w wersji wiszącej i stojącej z tworzywa sztucznego lub stalowe wykonane w stopniu ochrony co najmniej IP 54.

W standardowych konfiguracjach stosowane są obudowy:

- poliesterowe typu KS i KSZ z osprzętem produkowane przez firmę Emitter o wymiarach granicznych od 264 × 646 × 320 do 1058 × 820 × 320 (S × W × G) mm;
- poliesterowe typu Thalassa z osprzętem produkowane przez firmę Schneider o wymiarach granicznych od 310x215x160 do 1056x852x350 (S × W × G) mm;
- stalowe typu Spacial S3D z osprzętem produkowane przez firmę Schneider o wymiarach granicznych od 400 × 600 × 250 do 1200 × 1200 × 400 (S × W × G) mm.

(S – szerokość × W – wysokość × G – głębokość)

Obudowy wyposażone są w zamek drzwiowy zamykany kluczem. Opcjonalnie mogą być uzupełnione o daszek ochronny.

Wyłączniki i rozłączniki

Do odłączenia zasilania w DH-PWP-1 stosowane są 3 lub 4 biegunowe wyłączniki lub rozłączniki wyposażane w wyzwalacze wzrostowe pozwalające na uruchomienie PWP sygnałem zewnętrznym (z przycisku UU PWP) oraz dźwignię do ręcznego wyzwolenia aparatu z jednoznacznym oznakowaniem potwierdzającym jej użycie. Uzupełnieniem są styki pomocnicze.

W produkcji DH-PWP-1 stosowane są:

- a. łączniki serii MCCB produkowane przez firmę HAGER
 - wyłączniki MCCB – od 63 A do 630 A
 - rozłączniki MCCB – od 25 A do 630 A
- b. łączniki serii Acti 9 firmy SCHNEIDER
 - rozłączniki ISW-NA (Acti 9) – od 40 A do 100 A

Aparatura i osprzęt uzupełniający

Aparatura uzupełniająca wykorzystywana w produkcji DH-PWP-1 to:

- a. automatyczny przełącznik faz PF-431 produkowany przez firmę F&F
- b. zabezpieczenia / wyłączniki MCB produkowane przez firmę HAGER
- c. zabezpieczenia / wyłączniki iC60N produkowane przez firmę SCHNEIDER

Jako osprzęt instalacyjny stosowane są listwy zaciskowe dobierane do przekroju zaprojektowanej instalacji przewodowej.

Moduł CPS-M – opcja dla rozwiązań niestandardowych

Moduł CPS-M jest wykorzystywany w DH-PWP-1, gdy odłączenie zasilania w budynku wymaga zastosowania niestandardowych procedur i nie może być zrealizowane bezzwłocznie.

W rozległych instalacjach lub rozbudowanych obiektach poprzez wejścia CPS-M możliwa jest kontrola ciągłości połączeń pomiędzy elementami składowymi PWP.

Moduł CPS-M pozwala na zaprogramowanie opóźnienia czasowego lub uzależnienie zadziałania aparatu rozłączającego od zewnętrznego sygnału np. potwierdzenia gotowości urządzeń do odłączenia zasilania.

Poprzez wyjścia modułu realizowane jest między innymi wysyłanie sygnałów potwierdzenia zadziałania czy usterki do systemów nadrzędnych.

Dostępny w CPS-M protokół Modbus pozwala na integrację DH-PWP-1 z systemem sygnalizacji pożarowej (SSP), czy systemem zarządzającymi urządzeniami przeciwpożarowymi (SIUP).

Moduł zasilany jest z zasilacza buforowego, który gwarantuje pracę układu sterowania PWP nawet przy zaniku napięcia zasilającego. Standardowym wyposażeniem jest zabudowany zasilacz 24 V typu ZSPM-75-05 z akumulatorami 7 Ah.

Opis działania

Wyzwolenie DH-PWP-1 realizowane jest zdalnie poprzez zewnętrzne urządzenie uruchamiające (UU PWP) lub bezpośrednio przez użycie dźwigni ręcznej zabudowanej w aparacie rozłączającym urządzenia wykonawczego. Zabudowany w urządzeniu wykonawczym (UW DH-PWP-1) wyłącznik lub rozłącznik wyposażony jest elektromechaniczny wyzwalacz wzrostowy i styki pomocnicze. Obwód sterowniczy uruchamia wyzwalacz powodując zadziałanie PWP. Jednocześnie przez styki pomocnicze zasilone zostaje urządzenie sygnalizujące (US DH-PWP-1). Zaświecenie US PWP na zielono potwierdza fizycznie rozłączenie obwodów roboczych w urządzeniu wykonawczym i odłączenie zasilania. Jeśli po naciśnięciu przycisku uruchomienia PWP nie zaświeci się urządzenie sygnalizacji zadziałania oznacza to awarię układu zdalnego sterowania, obwodu sygnalizacji lub brak zasilania w budynku spowodowany przerwą w dostawie energii elektrycznej z systemu energetycznego. W obu przypadkach konieczne jest wyzwolenie PWP przy pomocy dźwigni zabudowanej w aparacie rozłączającym urządzenia wykonawczego. Przy przycisku uruchomienia PWP i urządzeniu sygnalizacji niezbędna jest informacja o lokalizacji „fizycznego” PWP (urządzenia wykonawczego).

4.2 Urządzenie sygnalizujące DH-PWP-1 (US PWP)

Urządzenie sygnalizujące zadziałanie PWP składa się z płytki elektronicznej z zielonymi diodami LED zabudowanymi w hermetycznej obudowie (producent Elektromet).

Urządzenie sygnalizujące DH-PWP-1 spełnia poniższe wymagania w zakresie warunków środowiskowych i stopnia ochrony zastosowanej obudowy:

- klasa środowiskowa: 1,
- stopień ochrony obudowy IP 54.

5. Montaż i podłączenie

Montaż i uruchomienie DH-PWP-1 powinny być wykonywane przez wykwalifikowanych elektryków posiadających wiedzę i doświadczenie w obsłudze podobnych urządzeń oraz legitymujących się świadectwem kwalifikacyjnym do wykonywania prac przy urządzeniach elektrycznych o napięciu do 1 kV.

Instalacja, typy i przekroje przewodów oraz sposób ich rozproszczenia powinny być przedmiotem branżowego opracowania projektowego i spełniać wymagania przepisów budowlanych, przeciwpożarowych, oraz wytycznych SEP.

Urządzenie sygnalizujące US należy instalować w miejscu widocznym, w pobliżu przycisku ręcznego uruchomienia (UU PWP), który wyzwala zestaw DH-PWP-1.

W przypadku umieszczenia w pobliżu kilku przycisków do wyłączania różnych stref lokalizacja US PWP nie może budzić wątpliwości, z którym z przycisków uruchomienia współpracuje. Zaleca się wykonanie indywidualnych opisów.

Podłączenie DH-PWP-1 należy wykonać zgodnie z punktem 10 niniejszej dokumentacji (dla wersji standard) lub otrzymanym schematem podłączeń.

6. Gwarancja, obsługa serwisowa i konserwacja

Gwarancja

Na DH-PWP-1 producent udziela 24 miesięcznej gwarancji zgodnie z zasadami opisanymi w dokumencie pt. „Ogólne warunki sprzedaży, dostawy i montażu firmy D+H Polska sp. z o.o.”, który jest dostępny jest na stronie internetowej <http://www.dhpolska.pl>

Gwarancja nie obejmuje usterek powstałych w wyniku nieprzestrzegania zapisów dokumentacji, uszkodzeń mechanicznych, zalania wodą, przepięć lub wylądowań atmosferycznych.

Obsługa serwisowa i konserwacja

DH-PWP-1 jak każde urządzenie przeciwpożarowe powinien być poddawany przeglądowi konserwacyjnym zgodnie z zasadami opisanymi w niniejszym opracowaniu.

Przeglądy techniczne i czynności konserwacyjne powinny być przeprowadzane w okresach ustalonych przez producenta, nie rzadziej jednak niż raz w roku.

Serwis i konserwacja powinny być realizowane przez producenta lub autoryzowane firmy specjalistyczne. Prace te mogą wykonywać wykwalifikowani elektrycy posiadający wiedzę i doświadczenie w obsłudze podobnych urządzeń oraz legitymujący się świadectwem kwalifikacyjnym do wykonywania prac przy urządzeniach elektrycznych o napięciu do 1 kV.

Konserwacja powinna być wykonywana, co najmniej raz na 12 miesięcy zgodnie z obowiązującymi przepisami.

Uszkodzenia wynikające z nieprzestrzegania wytycznych zawartych w dokumentacji będą skutkowały utratą gwarancji na urządzenie.

Zakres konserwacji DH-PWP-1

W ramach przeglądu konserwacyjnego przeciwpożarowego wyłącznika prądu DH-PWP-1 należy sprawdzić działanie wszystkich elementów PWP łącznie.

Pierwszy test polega na sprawdzeniu działania PWP przez zdalne uruchomienie z przycisku ręcznego uruchomienia. Podczas testu należy:

- zbić lub odkręcić szybką osłaniającą klawisz wyzwalający w przycisku uruchomienia, a następnie go wcisnąć uruchamiając PWP,
- sprawdzić czy w urządzeniu sygnalizującym zaświeciła się zielona lampka potwierdzająca zadziałanie PWP,
- podejść do urządzenia wykonawczego i skontrolować czy aparat łączeniowy przełączył styki w pozycję rozwartą (dźwignia ręcznego wyzwolenia wskaże stan).

W teście drugim należy sprawdzić działanie poprzez miejscowe użycie dźwigni zabudowanej w aparacie łączeniowym urządzenia wykonawczego PWP. Podczas testu należy:

- użyć dźwigni ręcznego wyzwolenia PWP,
- sprawdzić czy w urządzeniu sygnalizującym zaświeciła się zielona lampka potwierdzająca zadziałanie PWP.

Podczas przeglądu konserwacyjnego należy ocenić stan techniczny wszystkich urządzeń wchodzących w skład PWP.

Niezbędne jest sprawdzenie połączeń elektrycznych pomiędzy elementami PWP jak i tych wewnątrz urządzenia wykonawczego.

Konieczne jest sprawdzenie czy obudowy i szybki zabezpieczające nie są uszkodzone i zachowują szczelność.

Zaleca się również kontrolę czystości elementów PWP, zwłaszcza zainstalowanych na zewnątrz budynku. Podczas czyszczenia należy zwrócić uwagę, że nawet gdy PWP jest w stanie zadziałania (odłączenia zasilania w obiekcie) na urządzeniu sygnalizującym i przycisku uruchomienia zdalnego może być obecne napięcie 230V.

7. Bezpieczeństwo wyrobu, jego wpływ na środowisko i utylizacja

Bezpieczeństwo wyrobu

Wyrób, jego elementy składowe i stosowane obudowy nie powodują zagrożenia dla użytkowników podczas ich użytkowania zgodnie z zamierzonym celem. Wyrób nie wpływa na inne wyroby.

Na podzespoły stosowane w DH-PWP-1 wydane zostały przez ich producentów deklaracje CE potwierdzające zgodność z dyrektywami:

- 2014/35/EU Dyrektywa Niskonapięciowa (LVD) Low Voltage Directive,
- 2014/30/EU Dyrektywa Kompatybilności Elektromagnetycznej (EMC) EMC Directive.

Wpływ na środowisko

DH-PWP-1 nie ma negatywnego wpływu na środowisko.

Na stosowane podzespoły wydane zostały deklaracje zgodności z dyrektywą RoHS 2011/65/UE z dnia 8 czerwca 2011 r. w sprawie ograniczeniu stosowania niektórych niebezpiecznych substancji w sprzęcie elektrycznym i elektronicznym.

Utylizacja

Zgodnie z Dyrektywą Europejską 2012/19/EU w sprawie zużytego sprzętu elektrycznego i elektronicznego urządzenia te powinny być osobno gromadzone i wprowadzane do obiegu wtórnego w sposób nieszkodliwy dla środowiska.

Urządzeń elektrycznych nie wolno wyrzucać do odpadów komunalnych.



8. Podstawowe dane techniczne

Parametr	DH-PWP-1
Stopień ochrony obudowy	IP 54 (deklarowane przez producenta)
Klasa środowiskowa	1
Wymiary (S × W × G) mm	poliesterowe KS i KSZ: od 264 × 646 × 320 do 1058 × 820 × 320 poliesterowe Thalassa: od 310 × 215 × 160 do 1056 × 852 × 350 stalowe Spacial S3D: od 400 × 600 × 250 do 1200 × 1200 × 400
Napięcie robocze (przełączania)	230 V AC / 400 V AC
Wewnętrzne napięcie	230 V AC / 24 V DC*
Zakres prądowy	do 630 A

* rozwiązania specjalne z modułem CPS-M

9. Instrukcja obsługi DH-PWP-1

9.1 Stany pracy

Stany pracy zestawu DH-PWP-1 są wyświetlane za pomocą lampek H1, H2 i H3 umieszczonych wewnątrz obudowy urządzenia wykonawczego UW PWP, a także przy pomocy diod w podłączonych do niego zewnętrznych urządzeniach uruchamiających UU PWP – przyciskach ręcznego uruchomienia.

Zadziałanie PWP i odłączenie obwodów zasilających jest dodatkowo potwierdzane światłem zielonym w urządzeniu sygnalizującym US PWP.

W wykonaniu specjalnym z modułem CPS-M przygotowane są dodatkowo wyjścia służące do przekazania stanów pracy PWP do urządzeń zewnętrznych (centrale SSP, SIUP, BMS).

Stan dozoru

Do DH-PWP-1 dochodzi zewnętrzne zasilanie budynku lub zabezpieczonej strefy pożarowej i urządzenie nie zostało wyzwolone z przycisku ręcznego uruchomienia lub sygnałem sterującym z centrali SSP lub integratora SIUP.

Nie zaistniały także żadne stany uszkodzenia.

a. lampki sygnalizujące w urządzeniu wykonawczym UW PWP:

- czerwona lampka **H1** „ZASILANIE” – świeci (obecność zasilania obwodów PWP)
- czerwona lampka **H2** „DOZÓR” – świeci (PWP w gotowości)
- zielona lampka **H3** „URUCHOMIENIE” – nie świeci (PWP nie został rozłączony)

b. lampki sygnalizujące w zewnętrznym urządzeniu uruchamiającym UU PWP:

- czerwona lampka „DOZÓR” – świeci
- zielona lampka „URUCHOMIENIE” – nie świeci

c. urządzenie sygnalizujące US PWP – nie świeci

Dodatkowo w wykonaniu specjalnym z modułem CPS-M:

- wyjście „URUCHOMIENIE PWP” – styk rozarty – sygnalizacja dozoru/ gotowości PWP
- wyjście „USZKODZENIE” – styk rozarty – sygnalizacja braku uszkodzenia PWP

Uruchomienie

DH-PWP-1 został wyzwolony przez użycie przycisku ręcznego uruchomienia lub sygnałem sterującym z systemu SSP lub integratora SIUP.

a. lampki sygnalizujące w urządzeniu wykonawczym UW PWP:

- czerwona lampka **H1** „ZASILANIE” – świeci (obecność zasilania obwodów PWP)
- czerwona lampka **H2** „DOZÓR” – nie świeci
- zielona lampka **H3** „URUCHOMIENIE” – świeci (potwierdzenie rozłączenia PWP)

b. lampki sygnalizujące w zewnętrznym urządzeniu uruchamiającym UU PWP:

- czerwona lampka „DOZÓR” – nie świeci
- zielona lampka „URUCHOMIENIE” – świeci

c. urządzenie sygnalizujące US PWP – świeci (potwierdzenie rozłączenia PWP) /światło barwy zielonej/

Dodatkowo w wykonaniu specjalnym z modułem CPS-M:

- wyjście „URUCHOMIENIE PWP” – styk rozwarty – sygnalizacja wyzwolenia PWP
- wyjście „USZKODZENIE” – styk rozwarty – sygnalizacja braku uszkodzenia PWP

Uszkodzenie

Brak zasilania zewnętrznego dochodzącego do DH-PWP-1 np. w wyniku wyłączenia prądu przez zakład energetyczny lub zadziałanie zabezpieczenia obwodów wewnętrznych (F1 lub F2) spowoduje wygaszenie lampki H1 „ZASILANIE” i sygnalizacji optycznej na pozostałych lampkach w urządzeniu wykonawczym oraz diodach przycisku ręcznego uruchomienia.

W wersji specjalnej z modułem CPS-M uszkodzenia inne niż wyżej opisane np. awaria zasilacza lub przerwanie przewodu pomiędzy urządzeniem wykonawczym i wyzwalającym spowodują, że

a. lampki sygnalizujące w urządzeniu wykonawczym UW PWP:

- czerwona lampka **H1** „ZASILANIE” – świeci (obecność zasilania obwodów PWP)
- czerwona lampka **H2** „DOZÓR” – nie świeci
- zielona lampka **H3** „URUCHOMIENIE” – nie świeci

b. lampki sygnalizujące w zewnętrznym urządzeniu uruchamiającym UU PWP:

- czerwona lampka „DOZÓR” – nie świeci
- zielona lampka „URUCHOMIENIE” – nie świeci

c. urządzenie sygnalizujące US PWP – nie świeci

Dodatkowo każda usterka będzie sygnalizowana zmianą stanu wyjścia „USZKODZENIE” – styk zwarty – sygnalizacja uszkodzenia PWP.

UWAGA: Gdy DH-PWP-1 sygnalizuje uszkodzenie, uruchomienie PWP należy wykonać przez „WYZWOLENIE AWARYJNE”.

9.2 Uruchomienie DH-PWP-1

Wyzwolenie z zewnętrznego urządzenia uruchamiającego (UU) – przycisk ręczny PWP

- Zbić szybkę chroniącą przycisk w ręcznym urządzeniu uruchamiającym (UU) PWP.
- Wcisnąć przycisk wyzwalający PWP.

Użycie ręcznego przycisku PWP zostanie potwierdzone przez sygnalizację optyczną lampek w urządzeniu wykonawczym i na diodach przycisku – zgodnie z opisem stanów pracy.

Potwierdzeniem rozłączenia zasilania przez aparat łączeniowy będzie zaświecenie zielonej lampki w urządzeniu sygnalizującym (US) PWP.

Wyzwolenie awaryjne – gdy PWP sygnalizuje uszkodzenie

- Awaryjne uruchomienie wykonać przez użycie dźwigni ręcznego wyzwolenia aparatu łączeniowego (wyłącznika lub rozłącznika) zabudowanego w urządzeniu wykonawczym (UW) PWP.

Potwierdzeniem odłączenia zasilania będzie widoczny na zielonym tle napis „OFF” umieszczony przy dźwigni aparatu łączeniowego.

Wyzwolenie zewnętrznym sygnałem sterującym z centrali SSP lub integratora SIUP

Dotyczy DH-PWP-1 w wykonaniu specjalnym z modułem CPS-M.

Przyjęcie zewnętrznego sygnału sterującego zostanie potwierdzone przez sygnalizację optyczną lampek w urządzeniu wykonawczym i na diodach przycisku - zgodnie z opisem stanów pracy. Potwierdzeniem rozłączenia zasilania przez aparat łączeniowy będzie zaświecenie zielonej lampki w urządzeniu sygnalizującym (US) PWP.

9.3 Przywrócenie DH-PWP-1 do pracy dozorowej

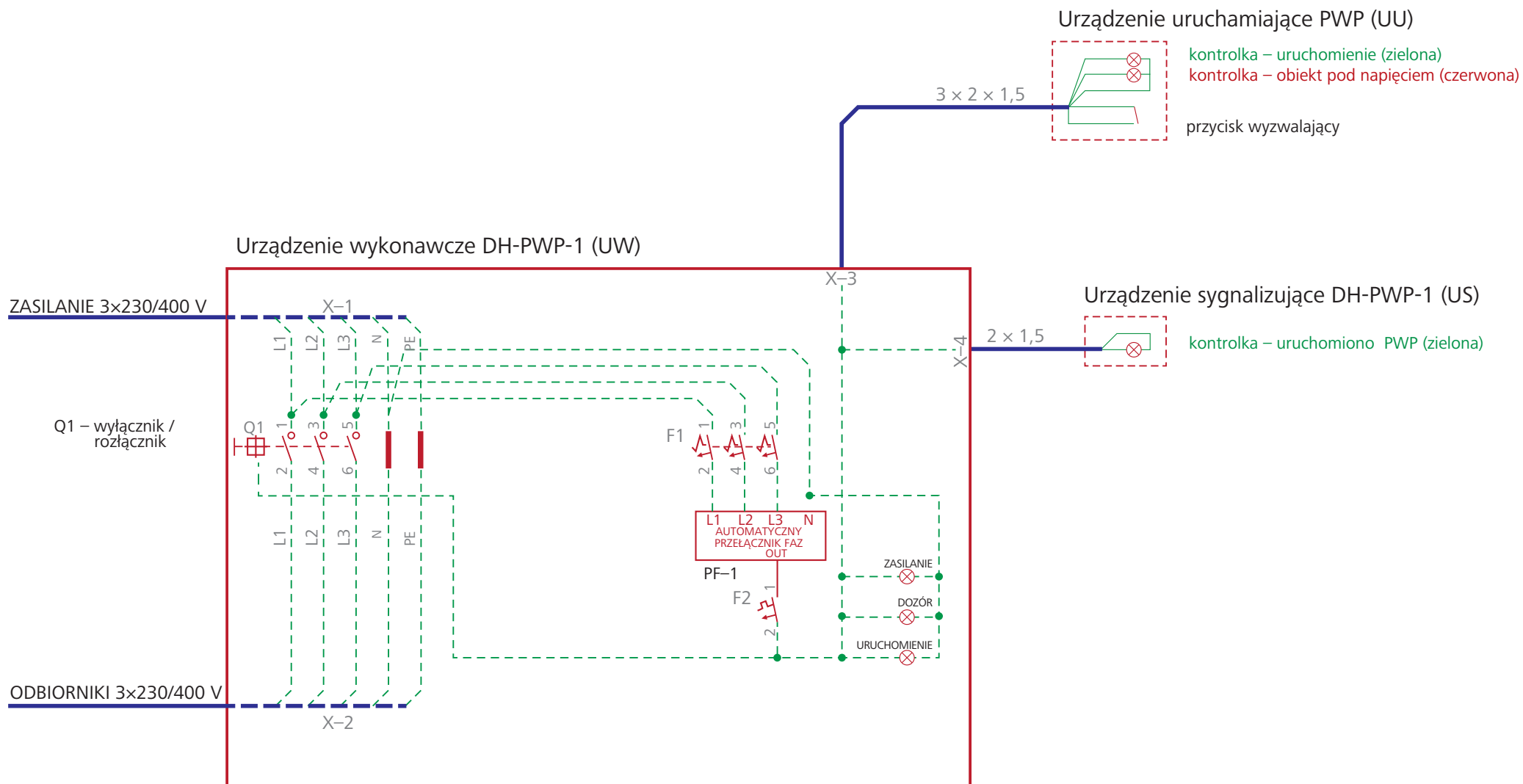
Po wyzwoleniu przywrócić DH-PWP-1 do stanu dozoru przełączając ręcznie w pozycję „ON” dźwignię aparatu łączeniowego w urządzeniu wykonawczym PWP.

10. Podłączenie obwodów DH-PWP-1 (standard)

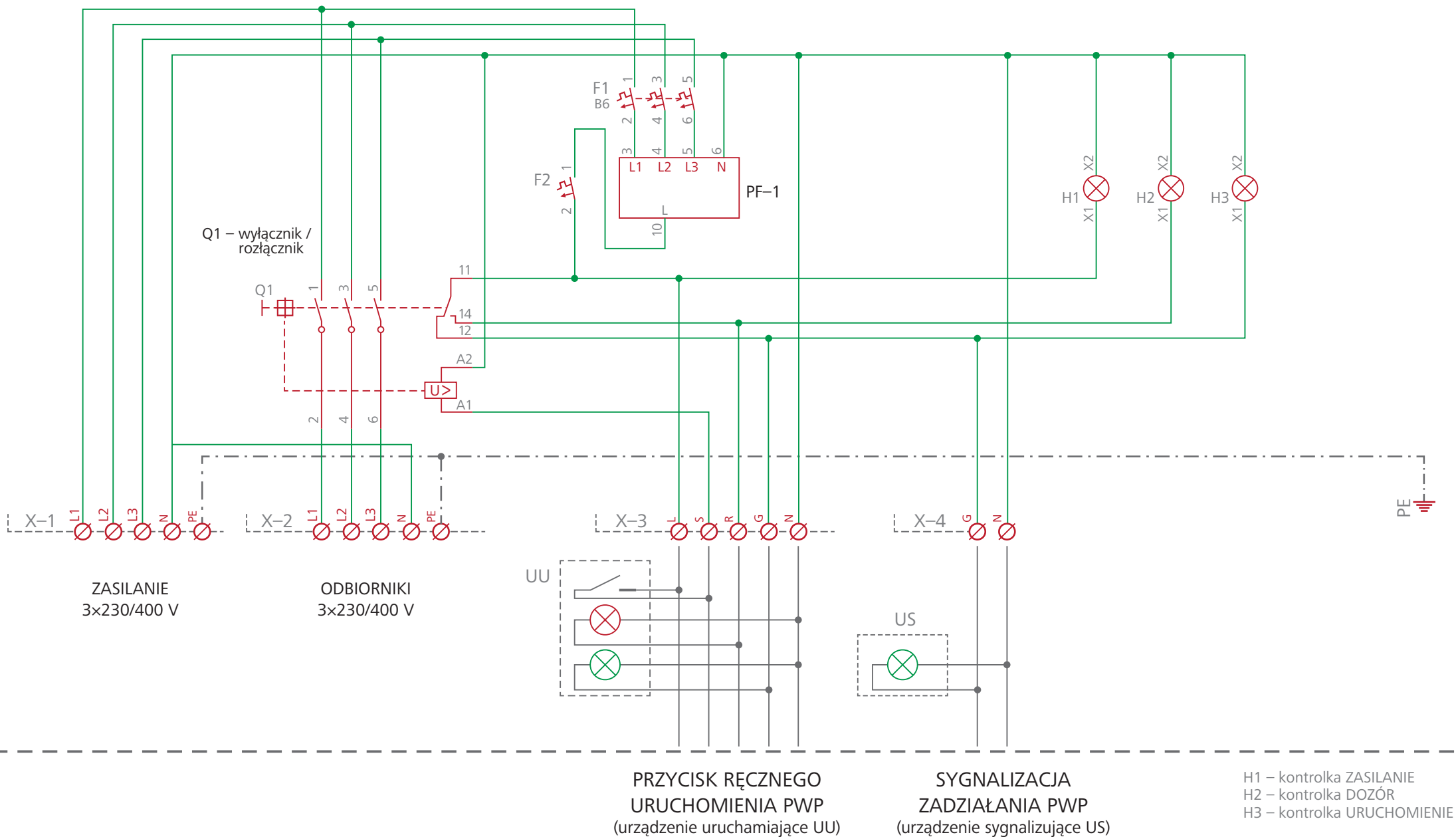
Opis zacisków w wersji standard

X-1: ZASILANIE 3 × 230 V / 400 V zacisk 1 – L1 zacisk 2 – L2 zacisk 3 – L3 zacisk 4 – N zacisk 5 – PE	X-2: ODBIORNIKI 3 × 230 V / 400 V zacisk 1 – L1 zacisk 2 – L2 zacisk 3 – L3 zacisk 4 – N zacisk 5 – PE
X-3: URZĄDZENIE URUCHOMIAJĄCE UU PWP zacisk 1 – linia (L) zacisk 2 – sterowanie (S) zacisk 3 – lampka czerwona (R) zacisk 4 – lampka zielona (G) zacisk 5 – neutralny (N)	X-4: URZĄDZENIE SYGNALIZUJĄCE US PWP zacisk 1 – linia (L) zacisk 2 – sterowanie (S)
X-5: ODBIORNIKI POŻAROWE 3 × 230 V / 400 V (opcja) zacisk 1 – L1 zacisk 2 – L2 zacisk 3 – L3 zacisk 4 – N zacisk 5 – PE	

10.1 Schemat blokowy przykładowego rozwiązania standardowego DH-PWP-1



10.2 Schemat elektryczny rozwiązania standardowego DH-PWP-1





D+H Polska sp. z o.o.

ul. Polanowicka Północna 8
51-180 Wrocław

tel. 71 323 52 50

e-mail: dh-polska@dh-partner.com

www.dhpolska.pl