

Arkusze danych produktu

Specyfikacje



Harmony XB4 Nadajnik do przycisków bezprzewodowych bez główki, Plastik

ZBRT1

Parametry podstawowe

Gama produktów	Harmony XB5
Typ produktu lub komponentu	Nadajnik bezprzewodowy i bezakumulatorowy
skrótowa nazwa urządzenia	XB5R
Materiał maskownicy	Plastik
Średnica montażowa	22 mm
częstotliwość transmisji	2405 MHz
emission class	5M00G7W
typ anteny	Wielokierunkowa

Parametry uzupełniające

maksymalne obciążenie w W	1 mW
liczba kanałów	16
technika modulacji	O-QPSK
szerokość pasma	5 MHz
wzmocnienie anteny	0 dB
głębokość zagnieżdżenia	42 mm
CAD wysokość całkowita	41,5 mm
CAD szerokość całkowita	30 mm
CAD głębokość całkowita	43 mm
Masa produktu	0,025 kg
Droga ruchu napędu	4,3 mm (Łączna długość drogi)
Siła napędowa	10 N ZAŁ/WYŁ zmiana stanu elektrycznego
odporność mechaniczna	Odporność na spadek swobodny 1000 mm zgodnie z IEC 60068-2-32
Normy	CSA C22.2 Nr 14 IEC 60947-1 IEC 60947-5-1 UL 508
umowa radiowa	ANATEL ARIB T66 FCC ICASA RSS
protokół portu komunikacyjnego	Zigbee energia ekologiczna w 2,4 GHz zgodnie z IEEE 802,15,4

Wyłączenie odpowiedzialności: Niniejsza dokumentacja nie pełni funkcji zastępczej i nie powinna być wykorzystywana do określenia niezawodności lub przydatności opisanych w niej produktów do konkretnych zastosowań użytkownika

maksymalna odległość wykrywania	100 m w wolnym polu 25 m nadajnik w plastikowej skrzynce typu XAL D i odbiornik w metalowej obudowie 300 m nadajnik w skrzynce typu XAL D, odbiornik w metalowej obud. i antena przekaźnik.
czas akwizycji	2 ms
czas odpowiedzi	< 2 ms
sposób mocowania	Nakrętka mocująca poniżej głowicy: 2...2,4 N.m
kod składu elektrycznego	PW1

Środowisko pracy

Temperatura otoczenia dla przechowywania	-40...70 °C
temperatura otoczenia dla pracy urządzenia	-40...70 °C
wilgotność względna	95 % w -40...70 °C bez kondensacji
stopień ochrony IP	IP30 zgodnie z IEC 60529 (panel tylny)
stopień ochrony IK	IK03 conforming to IEC 50102
trwałość mechaniczna	1000000 cykl
Odporność na wstrząsy	25 gn (czas trwania = 6 ms) dla 6000 wstrząsów zgodnie z IEC 60068-2-27 30 gn (czas trwania = 18 ms) dla przyspieszenie półfali sinusoidy zgodnie z IEC 60068-2-27 50 gn (czas trwania = 11 ms) dla przyspieszenie półfali sinusoidy zgodnie z IEC 60068-2-27
Odporność na wibracje	5 gn (f= 11...500 Hz) zgodnie z IEC 60068-2-6 +/- 10 mm (f= 2...11 Hz) zgodnie z IEC 60068-2-6
kompatybilność elektromagnetyczna	Badanie odporności na wyładowanie elektrostatyczne - test level: 8 kV (na wolnym powietrzu (w częściach izolacyjnych)) conforming to IEC 61000-4-2 Badanie odporności na wyładowanie elektrostatyczne - test level: 4 kV (Na zestyku (na częściach metalowych)) conforming to IEC 61000-4-2 Podatność na pola elektromagnetyczne - test level: 20 V/m (80...3000 MHz) conforming to IEC 61000-4-3 Podatność na pola elektromagnetyczne - test level: 6 V/m (3000...6000 MHz, distance = 20 m) conforming to IEC 61000-4-3
Certyfikaty produktu	CSA GOST CCC C-Tick UL BT 2006/95/EC
wytyczne	1999/5/EC - dyrektywa R&TTE 2004/108/EC - kompatybilność elektromagnetyczna

Jednostka opakowania

Jednostka miary opakowania 1	PCE
Ilość jednostek w opakowaniu 1	1
Wysokość opakowania 1	3,2 cm
Szerokość opakowania 1	4,5 cm
Długość opakowania 1	5,3 cm
Waga opakowania 1	18 g
Jednostka miary opakowania 2	S01
Ilość jednostek w opakowaniu 2	75
Wysokość opakowania 2	15 cm
Szerokość opakowania 2	15 cm

Długość opakowania 2	40 cm
----------------------	-------

Waga opakowania 2	1,533 kg
-------------------	----------

Warunki gwarancji

Gwarancja	18 miesięcy
-----------	-------------

Zrównoważony rozwój

Etykieta **Green Premium™** to zobowiązanie firmy Schneider Electric do dostarczania produktów o najlepszych w swojej klasie parametrach środowiskowych. Green Premium obiecuje zgodność z najnowszymi przepisami, przejrzystość w zakresie wpływu na środowisko, a także produkty o obiegu zamkniętym i niskiej emisji CO₂.

Przewodnik po ocenie zrównoważonego rozwoju produktu to opracowanie, które wyjaśnia globalne normy oznakowania ekologicznego i sposób interpretacji deklaracji środowiskowych.

[Więcej informacji o produktach Green Premium >](#)

[Poradnik dotyczący oceny zrównoważonego rozwoju produktu >](#)



Przejrzystość [RoHS/REACH](#)

Dobre samopoczucie

Informacje Na Temat Zwolnienia Z Rohs [Tak](#)

Bez Pvc

Bez Silikonu

Certyfikaty i standardy

Rozporządzenie Reach [Deklaracja REACH](#)

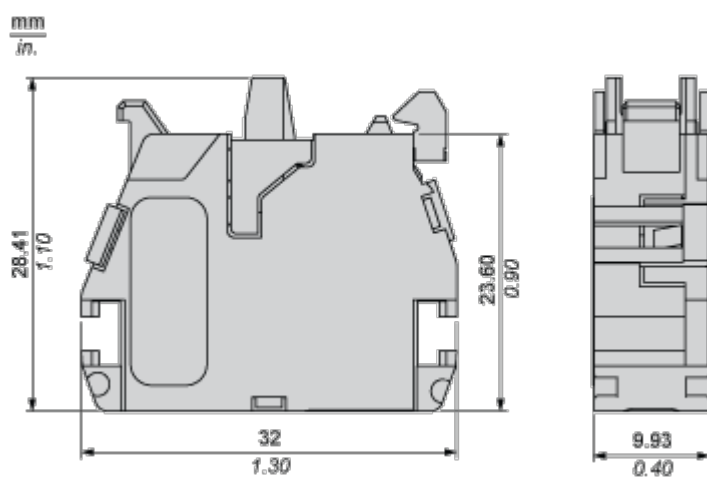
Europejska Dyrektywa Rohs [Zgodność z pro-active \(produkt poza zakresem obowiązywania dyrektywy UE RoHS\)](#)

Norma Rohs Chiny [Dyrektywa RoHS Chiny](#)

Ujawnienie Informacji O Wpływie Na Środowisko [Środowiskowy profil produktu](#)

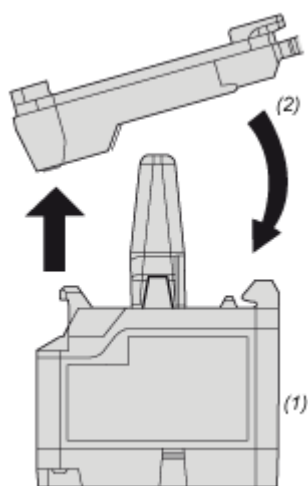
Weee [Produkt należy zutylizować zgodnie z obowiązującymi na terenie Unii Europejskiej przepisami dotyczącymi odpadów i nie może on zostać wyrzucony wraz ze zwykłymi odpadami.](#)

Kulistość – Profil [Informacja o żywotności](#)



Mounting and Clearance

Mounting of the Transmitter onto the Body Fixing Collar



(1): ZBRT1

(2): Body fixing collar