



Wysoka moc wyjściowa  
Niski koszt LCOE



Maksymalna moc  
490 W+



# TWMND

Półogniwo typu N  
Moduł jednostronny (60)

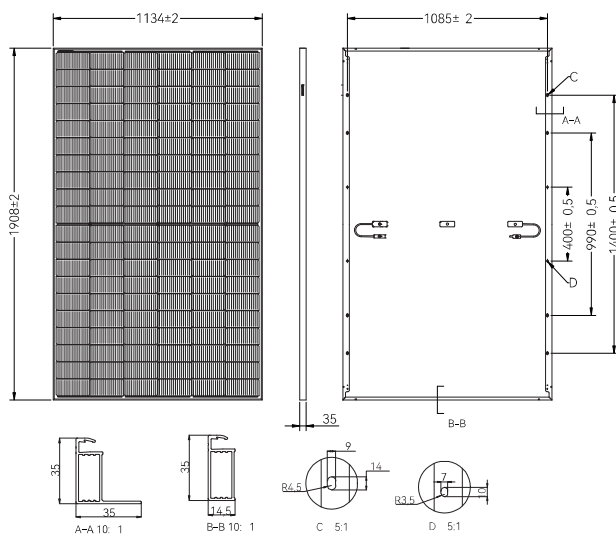
## 60HS470-490W

[www.tw-solar.com](http://www.tw-solar.com)



Czytaj więcej

**RYСУNKI (jednostka: mm)**



**CHARAKTERYSTYKA ELEKTRYCZNA (STC)**

Typ modułu: TWMND-60HSXXX					
Maksymalna moc: Pmaks. [W]	470	475	480	485	490
Napięcie obwodu otwartego: Voc [V]	43,34	43,51	43,68	43,85	44,02
Prąd zwarcia: Isc [A]	13,55	13,60	13,65	13,70	13,75
Napięcie przy maksymalnej mocy: Vmp [V]	36,79	36,96	37,13	37,30	37,47
Prąd przy maksymalnej mocy: Imp [A]	12,78	12,85	12,93	13,00	13,07
Wydajność modułu: η [%]	21,7	22,0	22,2	22,4	22,6

**CHARAKTERYSTYKA ELEKTRYCZNA (NMOT)**

Maksymalna moc: Pmaks. [W]	355,7	359,5	363,3	367,0	370,8
Napięcie obwodu otwartego: Voc [V]	41,22	41,38	41,54	41,71	41,87
Prąd zwarcia: Isc [A]	10,67	10,71	10,74	10,78	10,82
Napięcie przy maksymalnej mocy: Vmp [V]	35,41	35,58	35,74	35,90	36,07
Prąd przy maksymalnej mocy: Imp [A]	10,03	10,09	10,15	10,20	10,26

\* STC: Natężenie promieniowania 1000 W/m<sup>2</sup>, temperatura ognia 25°C, masa powietrza 1,5, tolerancja pomiaru: ±3%  
\* NMOT: Napromieniowanie 800 W/m<sup>2</sup>, temperatura otoczenia 20°C, masa powietrza 1,5, prędkość wiatru 1 m/s

**PARAMETRY TEMPERATURY**

Współczynnik temperaturowy (Pmaks)	-0,30%/°C
Współczynnik temperaturowy (Voc)	-0,25%/°C
Współczynnik temperaturowy (Isc)	+0,046%/°C
NMOT	45±2°C

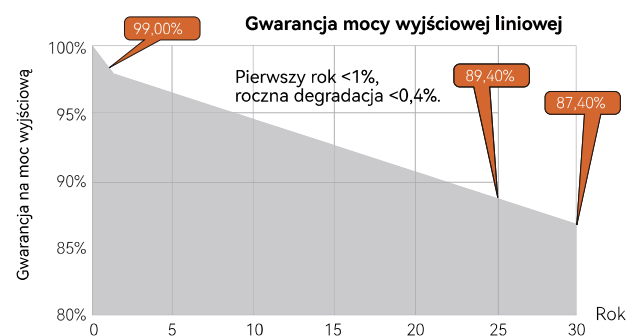
**MAKSYMALNE OCENY**

Temperatura robocza	-40°C~+85°C
Maksymalne napięcie systemu	1500 V prądu stałego
Maksymalna wartość bezpiecznika szeregowego	25A
Tolerancja mocy wyjściowej	0~+5W

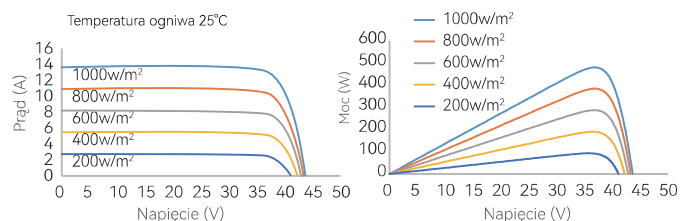
**PARAMETRY MECHANICZNE**

Komórki	TNC (ogniwo monokrystaliczne typu N)
Orientacja komórek	120[6X20]
Wymiar	1908±2×1134±2×35mm
Masa	23,2 kg
Przednia szyba	Wysoka przepuszczalność 3,2 mm, szkło hartowane AR
Arkusz tylny	Biały
Rama	Rama ze stopu aluminium anodowanego
Skrzynka Przyłączeniowa	IP68, 3 diody
Kabel Wyjściowy	4,0 mm <sup>2</sup>
Długość Kabla	± 1200 mm, regulowana długość
Obciążenie Wiatrem/Śniegiem	2400Pa/5400Pa
Opakowanie	31szt na palecie, 744szt na 40'HC

**GWARANCJA**



**IV KRZYWA**



**CERTYFIKATY**

**System Zarządzania Jakością i Certyfikacja Produktów**

- ISO 9001:2015 / system zarządzania jakością
- ISO 14001:2015 / system zarządzania środowiskiem
- ISO 45001:2018 / system zarządzania bezpieczeństwem i higieną pracy
- ISO 50001:2011 / system zarządzania energią
- IEC TS 62941-2016 / System zarządzania jakością w branży fotowoltaicznej
- IEC 61215/61730, IEC 62804 (PID), IEC 61701 (sól), IEC 62716 (amoniak), IEC 60068-2-68 (piasek)

